

Tilastokeskus

Tekijä

**Jarmo Hyrkkö
Erkki Kröger
p. 90-58001**

Päiväys

8.1.1986

Nro

103

PALKANSAAJIEN ANSIOTASOINDEKSI 1980=100

ATI-SYSTEEMIN KÄYTTÄJÄN OPAS

JOHDANTO

Palkansaajien ansiotasoindeksi 1980=100 ja sopimuspalkkaindeksi 1979:IV=100 ATI-systeemi on Tilastokeskuksen suorakäyttöinen systeemi ansiokehityksen mittareiden laskemiseksi.

Systeemi on alunperin tehty ja sitä käytetään Tilastokeskuksessa ansiotaso- ja sopimuspalkkaindeksien tuottamiseen. ATI-systeemi on suorakäyttösovelluksena myös Tulopoliittisen Selvitystoimikunnan jäsenten käytettävissä Valtion tietokonekeskuksessa.

Tässä oppaassa kuvataan lyhyesti indeksien laskentaa ja esitellään ATI-systeemin toiminnot. Indeksejä ja niiden laskentaa on käsitelty perusteellisemmin Tilastokeskuksen Tutkimuksia-sarjan julkaisussa nro 124 "Palkansaajien ansiotasoindeksi 1980=100" (ilmestyy vuoden 1986 alussa).

Lisätietoja antavat

Yrjö Malmström, puh 5800468
Erkki Kröger, puh. 1734424 (atk-asiat)
Jarmo Hyrkkö, puh 5800473.

Helsingissä tammikuussa 1986

Olavi E. Niitamo

Jorma Linnaila

SISÄLLYSLUETTELO

Johdanto

1. Mitä ansiotasoindeksit mittaavat

1.1. Määritelmät

1.2. Luokitukset

1.3. Aineistot

1.4. Painorakenne

2. ATI-systeemin atk-ratkaisu

3. ATI-systeemin päivitys

4. ATI-systeemin käyttö

4.1. Sisäänkirjoittautuminen

4.2. ATI80-työtila

4.3. TUPO-työtila

4.4. KETJU-työtila

Liitteet

- tiivistelmä ATI-systeemin toiminnoista

- toimialat ja niiden hakukoodit

1. MITÄ ANSIOTASOINDEKSIT MITTAAVAT

1.1. MÄÄRITELMÄT

Palkansaajien ansiotasoindeksi 1980=100 mittaa palkansaajien säännöllisen työajan keskiansioiden kehitystä. Se on kiinteäpainoinen Laspeyres-tyyppinen yksikköarvoindeksi.

Sopimuspalkkaindeksi 1979:IV=100 mittaa työ- ja virkaehtosopimusten mukaisten palkanmuutosten vaikutuksia säännöllisen työajan ansioihin laskettuna edellisen sopimuskauden (tai vuoden) lopun säännöllisen työajan ansiotasosta.

Palkansaajien ansiotasoindeksiin 1980=100 on ketjutettu vuoden 1982 neljänestä neljänneksestä alkaen palkansaajien ansioindeksi 1938=100, palkansaajien yleinen ansiotasoindeksi 1964=100 ja palkansaajien ansiotasoindeksi 1975=100.

1.2. LUOKITUKSET

Ansiotaso- ja sopimuspalkkaindeksi jakautuvat neljään (institutionaaliseen) sektoriin:

- yksityinen sektori sisältää yritykset ja rahoituslaitokset
- valtiosektori sisältää valtion budjettitalouden, rahastot sekä yleisöä ja julkista toimintaa palvelevat liikelaitokset
- kuntasektori sisältää kuntien ja kuntainliittojen budjettitalouden sekä niiden yleisöä palvelevat liikelaitokset
- voittoa tavoittelemattomat yhteisöt -sektori sisältää yksityiset voittoa tavoittelemattomat yhteisöt (mm. kirkot, säätiöt ja rahastot), sosiaaliturvarahastot ja muut julkisyhteisöt.

Kukin sektori jakautuu toimialoihin. Toimialaluokitus on muodostettu toimipaikkaorientoituneesti, toisin sanoen palkansaajat on sijoitettu toimialalle toimipaikan tai toimintayksikön perusteella.

Toimialat jakautuvat edelleen palkansaajaryhmiin. Valtio- ja kuntasektoreilla palvelussuhteen laadun mukaiset palkansaajaryhmät ovat: virkasuhteiset palkansaajat, työsuhteiset kuukausipalkkaiset palkansaajat ja työsuhteiset tuntipalkkaiset palkansaajat. Yksityisellä sektorilla palkansaajaryhmiä ovat toimihenkilöt ja työntekijät. Voittoa tavoittelemattomat yhteisöt -sektorilla palkansaajat sijoittuvat toimihenkilöt-ryhmään.

Yhdistelmäindeksejä laskettaessa toimihenkilöihin luetaan valtio- ja kuntasektoreilta kuukausipalkkaiset ja työntekijöihin tuntipalkkaiset (ja päiväpalkkaiset) palkansaajat.

1.3. AINEISTOT

Ansiotasoindeksissä käytettävät palkkatilastoaineistot on lueteltu seuraavilla sivuilla. Tilastojen valmistumisviiveistä johtuen tuoreimmat ennakkolliset indeksiluvut perustuvat sopimusvaikutus- ja liukuma-arvioihin.

PALKANSAAJIEN ANSIOTASOINDEKSI 1980=100. ANSIOKEHITYKSEN KUVAUKSESSA KÄYTETYT PALKKATILASTOAINEISTOT

SEKTORI TOL ¹⁾	PALKANSAAJARYHMÄ	PALKKATILASTOAINEISTO /KERÄYÄ	KATTAVUUS	TIEDUSTELUJAKSO JA -TIHEYS
A. VALTIOSEKTORI				
11	virkasuhteiset	valtion virkamies- rekisteri /VK*	kaikki	kuukausi, kerran vuodessa
12				
2				
3				
52				
71				
72				
83				
911+913				
912				
931				
932				
933				
934				
94				
11	työsuhteiset	valtion työsuhteisten kuukausipalkkaisten rekisteri /VK*	kaikki	kuukausi, kerran vuodessa
12				
2				
3				
52				
61				
63				
71				
72				
83				
911+913				
912				
931				
932				
934				
11	työsuhteiset tunti- palkkaiset	valtion tuntipalkkaisten rekisteri /VM ja TK*	kaikki paitsi metsä- työntek.	kuukausi, 5 kertaa vuodessa
3				
52				
71				
72				
83				
911+913				
912				
12	työntekijät	metsätyöntekijöiden palkkatilasto/TK* (puutavaran valmistuk- seen osallistuvat moot- torisahamiehet työnanta- jaryhmässä valtio)	kaikki	neljännesvuosi, 4 kertaa vuodessa

1) toimialojen nimet liitteessä
* tiedot julkaistu Tilastokeskuksen PA-sarjassa

** tiedot tulostettu ns. työtauluina
VK -Valtiokonttori
VM -Valtiovarainministeriö (palkkaosasto)
TK -Tilastokeskus
STK -Suomen Työnantajain Keskusliitto
LTK -Liiketyönantajain Keskusliitto

SEKTORI, TOL	PALKANSAAJARYHMÄ	PALKKATILASTOAINEISTO /KERÄYÄ	KATTAVUUS	TIEDUSTELUJAKSO JA TIHEYD
B. KUNTASEKTORI				
11	virkasuhteiset	kunnallinen	kaikki	kuukausi, kerran vuodessa
3	ja työsuhteiset	henkilörekisteri	paitsi	
4	kuukausi-	/TK**	kunnalli-	
51	paikalliset		set perhe-	
52			päivähoid-	
63			tajat	
71				
72				
83				
911+913				
92				
931				
933				
934				
94				
11	työsuhteiset	kuntien ja kuntain-	kaikki	kuukausi, 4 kertaa vuodessa
4	tuntipalkkal-	liittojen tuntipalk-		
51	iset	kaisten rekisteri		
52		/TK**		
71				
72				
83				
92				
94				
C. YKSITYINEN SEKTORI - DEN PRIVATA SEKTORN				
11	työntekijät	maatalouden työnteki- jäsentilasto/TK* (pysyvässä työsuhteessa olevat)	otos	neljännesvuosi, 4 kertaa vuodessa
	toimihenkilöt	järjestöjen palkka- tilasto /TK* (maatalousjärjestöt)	näyte	kuukausi, kerran vuodessa
12	työntekijät	metsätyöntekijöiden palkkatilasto /TK* (puutavaran valmis- tukseen osallistuvat moottorisahamiehet)	ATK-palk- kalask. käyttävät yritykset	neljännesvuosi, 4 kertaa vuodessa
	toimihenkilöt	metsätyönjohtajien palkat /STK	STK/jäsen- yritykset	kuukausi, kerran vuodessa
2	työntekijät	kalvos- ja kalvannaal- toiminnan työntekijöiden palkat /STK	STK/jäsen	neljännesvuosi, 4 kertaa vuodessa
	toimihenkilöt	sama sarja kuin teollii- suuden toimihenkilöillä		
3	työntekijät	teollisuuden työntekijöiden palkat /STK	STK/jäsen	kuukausi - neljännesvuosi, 4 kertaa vuodessa
		elintarvikealan työntekijöiden palkat /LTK	LTK/jäsen	kuukausi, kerran vuodessa
	toimihenkilöt	teollisuuden toimihen- kilöiden palkat /STK	STK/jäsen	kuukausi, kerran vuodessa
		elintarvikealan teknis- ten palkat /LTK	LTK/jäsen	kuukausi, kerran vuodessa
4	työntekijät	sähkö-, kaas- ja vesi- huoltotyöntekijöiden palkat/STK	STK/jäsen	neljännesvuosi, 4 kertaa vuodessa
	toimihenkilöt	sama sarja kuin teollii- suuden toimihenkilöillä		

SEKTORI TOL 1)	PALKANSAAJARYHMÄ	PALKKATILASTOEINEISTO /KERÄYKÄ	KATTAVUUS	TIEDUSTELUJAKSO JA -TIHEYYS
83	työntekijät	kiinteistöalan työntekijöiden palkat /STK	STK/jäsen	neljännesvuosi, 4 kertaa vuodessa
		liikealan palkkatilasto /TK ja LTK * (kiinteistöalan ammattinimikkeet)	TK/otos LTK/jäsen	kuukausi, kerran vuodessa
	toimihenkilöt	kiinteistöalan ja konsulttitoimistojen toimihenkilöiden palkat /STK mainosalan ja ATK-palveluyritysten toimihenkilöiden palkat /LTK	STK/jäsen LTK/jäsen	kuukausi, kerran vuodessa kuukausi, kerran vuodessa
92	työntekijät	liikealan ja teollisuuslaitosten toimihenkilöiden palkkatilasto /TK ja LTK * (myymälän, konttorin ja varaston siivoajat)	TK/otos LTK/jäsen	kuukausi, kerran vuodessa
933	toimihenkilöt	sama sarja kuin kuntasektorilla		
935+939	toimihenkilöt	järjestöjen palkkatilastot /TK (elinkeino- ja ammattijärjestöt)	näyte	kuukausi, kerran vuodessa
94	toimihenkilöt	sama sarja kuin teollisuuden toimihenkilöillä		
95	työntekijät	autokorjaamoiden ja pesuloiden työntekijöiden palkat /STK	STK/jäsen	kuukausi - neljännesvuosi, 4 kertaa vuodessa
		kuvanvalmistusalan työntekijöiden palkat /LTK	LTK/jäsen	kuukausi, kerran vuodessa
		liikealan palkkatilasto /TK ja LTK * (sähkö- ja autonasentajat ja pesulatyöntekijät)	TK/otos LTK/jäsen	kuukausi, kerran vuodessa
	toimihenkilöt	autokorjaamoiden konttorihenkilöstön palkat /STK	STK/jäsen	kuukausi, kerran vuodessa
		autoalan konttorihenkilöstön palkat /LTK	LTK/jäsen	kuukausi, kerran vuodessa

D.VOITTOA TAVOITTELEMATTOMAT YHTEISÖT -SEKTORI

11	toimihenkilöt	yksityisten valtionapulaistosten rekisteri /TK *	TOES/k kaikki muut/näyte	kuukausi, kerran vuodessa
12				
931				
932		(toimiehtosopimussuhteiset (TOES) ja muut)		
933				
934				
935+939				
94				
82	toimihenkilöt	liikealan ja teollisuuslaitosten toimihenkilöiden palkkatilasto /TK * (kansaneläkelaitoksen henkilöstö)	kaikki	kuukausi, kerran vuodessa
935+939	toimihenkilöt	evankelis-luterilaisten seurakuntien kk-palkkaisten palkat /Kirkkohallitus	kaikki	kuukausi, kerran vuodessa

1.4. PAINORAKENNE

Yhdistettäessä palkansaajaryhmittäisiä indeksejä (tai keskiansioita) käytetään painoina perusvuoden 1980 palkkasummapainoja, jotka on esitetty seuraavilla sivuilla.

Ansiotasoindeksin 1980=100 painorakennetta on verrattu aikaisempien indeksien painoihin alla olevassa taulukossa.

Toimiala Sektorit Palkansaajaryhmä	Painojakauma, %				
	1975=100	1980=100	1980=100	1975=100	1964=100
Maatalous	11		1,03	0,95	1,54
Metsätalous	12		2,01	2,21	6,68
Teollisuus	2,3,4		30,63 ¹⁾	31,02	31,98
Talonrakennustoiminta	51		7,10	9,03	9,37
Maa- ja vesirakennustoiminta	52		2,79	3,27	5,07
Tietoliikenne	72		2,13	2,17	2,13
Muu liikenne	71		5,55	5,53	5,96
Kauppa	61,62		12,18	12,05	11,10
Pankit	81		2,59	2,34	1,75
Vakuutus	82		1,12	1,06	0,04
Asuntojen omistus	83		3,97 ¹⁾	0,75	0,41
Julkinen hallinto	911+913,912		6,29	6,25	6,16
Opetustoiminta	931		6,46	6,26	7,04
Terveys- ja sairaanhoito	933		5,67	5,01	3,90
Muut palvelukset	934,935+939, 94,95		10,48 ¹⁾	12,10	5,87
Yhteensä			100,0	100,0	100,0
Valtiosektori			11,28	13,27	15,74
Virkasuhteiset			7,96	9,62	
Työsuhteiset kk-palkkaiset			2,45	2,22	
Työsuhteiset tuntipalkkaiset			0,87	1,43	
Kuntasektori			17,55	14,83	12,80
Virkasuhteiset			13,16	11,12	
Työsuhteiset kk-palkkaiset			3,77	2,17	
Työsuhteiset tuntipalkkaiset			0,62	1,54	
Yksityinen sektori			68,37	71,90	71,46
Työntekijät			34,54	40,20	
Toimihenkilöt			33,83	31,70	
Voittoa tavoittelematon sektori			2,80		

1) Luokitus on muuttunut

1 Vuoden 1980 ansiotasoindeksiin palkkasummapienot

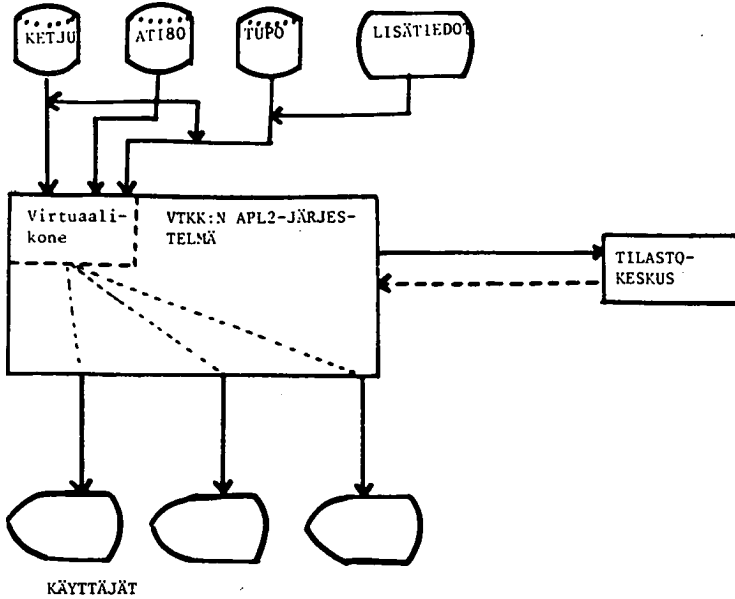
TOIMIALA Palkansaajajärjestö	Palkkasumma, milj. mk					%	
	Sektorit				Yhteensä		Yhteensä
	Valtio	Kunnat	Yksit.	Voittoa taviton			
11 MAATALOUS	17,30	29,10	735,20	88,60	870,20	1,03	
työntekijät			557,30		568,90	0,67	
toimihenkilöt	17,30	17,50	177,90	88,60	301,30	0,36	
12 METSÄTALOUS	232,00		1 426,20	45,10	1 703,30	2,01	
työntekijät	139,71		1 006,90		1 146,61	1,35	
toimihenkilöt	92,29		419,30	45,10	556,69	0,66	
2 KAIIVOS- JA KAIVANNAISTOIMINTA	66,10		313,80		379,90	0,45	
työntekijät			238,20		238,20	0,28	
toimihenkilöt	66,10		75,60		141,70	0,17	
3 TEOLLISUUS	380,00	56,90	23 783,80		24 220,70	28,56	
työntekijät	136,12		16 196,80		16 332,92	19,26	
toimihenkilöt	243,88	56,90	7 587,00		7 887,78	9,30	
4 SÄHKÖ-, KAASU- JA VESIHUOLTO		492,40	876,60		1 369,00	1,62	
työntekijät		123,10	527,70		650,80	0,77	
toimihenkilöt		369,30	348,90		718,20	0,85	
51 TALONRAKENNUSTOIMINTA		239,00	5 781,60		6 020,60	7,10	
työntekijät		59,80	4 706,20		4 766,00	5,62	
toimihenkilöt		179,20	1 075,40		1 254,60	1,48	
52 MAA - JA VESIRAKENNUSTOIMINTA	982,90	524,80	858,60		2 366,30	2,79	
työntekijät	252,41	131,20	675,70		1 059,31	1,25	
toimihenkilöt	730,49	393,60	182,90		1 306,99	1,54	
61 TUUKKAUPPA	35,70		4 379,20		4 414,90	5,21	
toimihenkilöt	35,70		4 379,20		4 414,90	5,21	
62 VÄHITTÄISKAUPPA			5 910,80		5 910,8	6,97	
toimihenkilöt			5 910,80		5 910,8	6,97	
63 RAVITSEMIS -JA MAJOITUSTOIMINTA	33,70	12,30	1 993,00		2 039,00	2,41	
toimihenkilöt	33,70	12,30	1 993,00		2 039,00	2,41	
71 KULJETUS	1 062,50	308,50	3 334,30		4 705,30	5,55	
työntekijät	48,98	61,70	2 310,70		2 421,38	2,86	
toimihenkilöt	1 013,52	246,80	1 023,60		2 283,92	2,69	
72 TIETOLIIKENNE	1 503,50	35,10	264,90		1 803,50	2,13	
työntekijät	70,21	7,00	148,30		225,51	0,27	
toimihenkilöt	1 433,29	28,10	116,60		1 577,99	1,86	
81 RAHOITUSTOIMINTA			2 198,30		2 198,30	2,59	
toimihenkilöt			2 198,30		2 198,30	2,59	
82 VAKUUTUSTOIMINTA			705,10	247,30	952,40	1,12	
toimihenkilöt			705,10	247,30	952,40	1,12	
83 KIINTEISTÖ- JA LIIKE-ELÄMÄÄ PALVELEVA TOIMINTA	176,70	173,70	3 016,00		3 366,40	3,97	
työntekijät	11,07	43,50	1 411,50		1 466,07	1,73	
toimihenkilöt	165,63	130,20	1 604,50		1 900,33	2,24	

TOIMIALA Palkansaajaryhmä	Palkkasumma, milj. mk					Yhteensä	%
	Sektorit				Yhteensä		
	Valtio	Kunnat	Yksit.	Voittoa tavoitt.			
911 JULKINEN HALLINTO JA YLEINEN TURVALLISUUS	2 794,70	1 809,80			4 604,50	5,43	
913 työntekijät	83,10				83,10	0,10	
toimihenkilöt	2 711,60	1 809,80			4 521,40	5,33	
912 MAANPUOLUSTUS	730,40				730,40	0,86	
toimihenkilöt	730,40				730,40	0,86	
92 PUHTAANAPITO		122,30	134,30		256,60	0,30	
työntekijät		61,20	134,30		195,50	0,23	
toimihenkilöt		61,10			61,10	0,07	
931 OPETUSTOIMINTA	1 092,30	3 918,80		468,20	5 479,30	6,46	
toimihenkilöt	1 092,30	3 918,80		468,20	5 479,30	6,46	
932 TUTKIMUSTOIMINTA	329,70			45,30	375,00	0,44	
toimihenkilöt	229,70			45,30	375,00	0,44	
933 LÄÄKINTÄ- JA ELÄINLÄÄKINTAPALVELU	59,60	4 349,90	143,80	205,70	4 809,00	5,67	
toimihenkilöt	59,60	4 399,90	143,80	205,70	4 809,00	5,67	
934 SOSIAALIHUOLTO	29,70	2 199,00		258,40	2 487,10	2,93	
toimihenkilöt	29,70	2 199,00		258,40	2 487,10	2,93	
935 ELINKEINO- JA AMMATTIJÄRJESTÖT							
939 AATTEELLISET JA SIVISTYKSELLISET YHTEISÖT			271,70	846,50	1 118,20	1,32	
toimihenkilöt			271,70	846,50	1 118,20	1,32	
94 VIRKISTYS- JA KULTTUURIPALVELUTOIMINTA	34,50	565,50	505,40	166,80	1 272,20	1,50	
työntekijät		28,20	159,70		187,90	0,22	
toimihenkilöt	34,50	537,30	345,70	166,80	1 084,30	1,28	
95 KOTITALOUKSIA PALVELEVA TOIMINTA			1 339,20		1 339,20	1,58	
työntekijät			1 212,00		1 212,00	1,43	
toimihenkilöt			127,20		127,20	0,15	
YHTEENSÄ	9 561,30	14 887,10	57 971,80	2 371,90	84 972,10	100,00	
TYÖNTEKIJÄT	741,61	527,30	29 285,30		30 554,21	36,03	
VALTIOSEKTORI					741,61	0,87	
KUNTASEKTORI					527,30	0,62	
YKSITYINEN SEKTORI					29 285,30	34,54	
TOIMIHENKILÖT	8 819,69	14 359,80	28 686,50	2 371,90	54 237,89	63,97	
VALTIOSEKTORI					8 819,69	10,40	
KUNTASEKTORI					14 959,80	16,94	
YKSITYINEN SEKTORI					28 686,50	33,83	
VOITTOA TAVOITTELEMATON SEKTORI					2 371,90	2,80	
VALTIOSEKTORI					9 561,30	11,28	
VIRKASUHTEISET					6 746,65	7,96	
TYÖSUHTEISET KUUKAUSIPALKKAISET					2 073,04	2,45	
TYÖSUHTEISET TUNTIPALKKAISET					741,61	0,87	
KUNTASEKTORI					14 887,10	17,55	
VIRKASUHTEISET					11 159,10	13,16	
TYÖSUHTEISET KUUKAUSIPALKKAISET					3 200,70	3,77	
TYÖSUHTEISET TUNTIPALKKAISET					527,30	0,62	
YKSITYINEN SEKTORI					57 971,80	68,37	
työntekijät					29 285,30	34,54	
toimihenkilöt					28 686,50	33,83	
VOITTOA TAVOITTELEMATON SEKTORI					2 371,90	2,80	
toimihenkilöt					2 371,90	2,80	

2. ATI-SYSTEEMIN ATK-RATKAISU

Ansiotasoindeksin tietojenkäsittelyratkaisu on valmistettu Tilastokeskuksessa APL-ympäristössä.

Valtion tietokonekeskukseen siirrettyä suoraikäyttösovellusta voidaan havainnollistaa seuraavasti:



ATI-systeemi koostuu neljästä työtilasta:

- ATI80 sisältää palkkasummapainot, indeksit ja perusvuoden keski-ansiot sektoreittain, toimialoittain ja palkansaajaryhmittäin sekä käsittely- ja tulostusohjelmia ansiotasoindeksille 1980=100
- KETJU sisältää perusvuodeltaan vanhempien indeksien laskennan edellyttämät tiedot ja ohjelmat sekä ketjutusajankohtaa edeltävät ns. pitkät sarjat
- TUPO sisältää ns. tupotulosteen edellyttämät tiedot ja ohjelmat.

Neljäs työtila, sopimuspalkkaindeksin laskentatyötila ei ole julkinen eikä sitä luovuteta Tilastokeskuksen ulkopuoliseen käyttöön.

3. ATI-SYSTEEMIN PÄIVITYS

Tilastokeskus vastaa systeemin ylläpidosta ja palkansaajaryhmittäisten indeksien päivityksistä.

VTKK:ssa olevan suorakäyttösovelluksen tietoja päivitetään vähintään neljä kertaa vuodessa noin kuukauden kuluttua vuosineljänneksen päätymisestä. Keskiansio- ja indeksitiedot ovat ennakkollisia palkkatilastojen valmistumiseen asti.

4. ATI-SYSTEEMIN KÄYTTÖ

Tässä oppaassa esitellään atk-ratkaisusta ainoastaan käyttäjälle näkyvä osa. Tarkat kuvaukset mm. ohjelmafunktioista on atk-käsikirjassa, josta saa tietoja Tilastokeskuksesta (Erkki Kröger, puh. 17341).

4.1. SISÄÄNKIRJOITTAUTUMINEN

Tilastokeskuksen systeemiin kirjoitetaan sisään näppäilemällä:

CMS K646500

"salasana"

APL2

Tämän jälkeen ladataan päätteen muistitilaan jokin systeemin työtiloista komennolla)LOAD "työtilan nimi".

VTKK:n suorakäyttösovellus saadaan käyttöön kirjoittautumalla VTKK:n APL2:een ja lataamalla haluttu työtila ATI-kirjastosta (kirjaston tunnus selviää myöhemmin).

Seuraavilla sivuilla esitellään systeemin toiminnot työtiloittain.

Kuvaus koskee Tilastokeskuksen tuotantosysteemiä, mutta se pätee myös VTKK:ssa olevaan suorakäyttösovellukseen lukuunottamatta tulostustoimintoja. VTKK:n suorakäyttösovelluksessa tulostus paperille tapahtuu varsinaisen ATI-ohjelmiston käytön jälkeen VTKK:n tarjoamalla tavoilla.

Yhteenvedo systeemin toiminnoista on liitteenä.

4.2. ATI80

Komennolla)LOAD ATI80 päästään ansiotasoindeksiin 1980-100
työtilaan ja kuvaruutuun tulee:

TERVETULO A ANSIOTASOINDEKSIIN MAAILMAAN

VOIT VALITA YHDEN SEURAAVISTA TOIMINNOISTA:
(painamalla vastaavaa PF-toimintonäppäintä)

	indeksejä	korjattu
PF1 = VALTIOSEKTORI	4.12.1985	KLO 9.47
PF2 = KUNTASEKTORI	4.12.1985	KLO 13.26
PF3 = YKSITYINEN SEKTORI	29.11.1985	KLO 7.32
PF4 = VOITTOA TAVOITTELEMATON S.	8.11.1985	KLO 13.47
PF5 = TIETOPALVELU		
PF6 = ANSIOTASON MUUTOKSET		
PF7 = JULKAISUTULOSTUS		

muu PF tai ENTER = normaali APL-työskentely
Tämän ruudun saat myöhemmin näkyviin näppäämällä
ALOITUS ja painamalla ENTER
ANTI MENNÄ VAAN!

PF-toimintonäppäimillä 1 - 4 valitaan sektori haluttaessa syöttää
tai korjata aineistoa. VTKK:ssa olevassa suoraikäyttösovelluksessa
käyttäjät näiden avulla suorittaa omia laskelmia: indeksejä ja keski-
ansioita voidaan manipuloida ja laskea muutosten vaikutuksia. Tilasto-
keskuksen tuotantosysteemissä nämä toiminnot on suojattu.

PF-toimintonäppäimillä 5 ja 6 saadaan ns. tietopalvelunäytöt ja
-tulosteet ja voidaan laskea indeksin muutoksia eri ajanjaksoilta.
Julkaisutuloste tuotetaan PF7:llä.

Esimerkiksi PF1:llä päästään valtiosektorille ja saadaan

A T I 1980=100/ VALTIOSEKTORI

VALITSE: PF1 = indeksien/keskiansioiden syöttö/korjaus
PF2 = kausipainojen syöttö/korjaus
PF3 = tulostus kirjoittimelle
PF4 = toimialojen %-muutostarkistus (ei tarvita vuosilukua)

muu PF tai ENTER = loppu

HUOM !

Anna vuosiluku (oletus = 1980)

Tulostus: 0 = indekseinä, 1 = keskiansioina

80

0

Ohjelma kysyy tarkasteluvuotta (näyttöön tulee 9 neljänestä) ja sitä, halutaanko tulostaa keskiansioita vai indeksejä. Näytön oletusarvoin saadaan PF1-näppäimellä ruutuun alla oleva toimialoittainen ja palkan-saajaryhmittäinen näyttö, johon korjaukset ja uudet luvut voidaan tallettaa.

VALTIO	ANSIOTASOINDEKSI 1980=100		INDEKSIEN SYÖTTÖ				1981			
	1979		1980							
TOL	IV	I	II	III	IV	I	II	III	IV	
1. MAA- JA METSÄTALOUS	88.9	91.0	99.9	105.4	103.7	108.4	116.5	111.6	104.8	
kk-palkk.	93.0	95.4	100.2	100.2	104.4	108.5	111.5	112.7	114.8	
vs	93.5	95.7	100.2	100.2	104.0	108.0	110.8	111.8	113.9	
ts	92.4	95.0	100.1	100.1	104.8	109.2	112.4	113.7	115.9	
tuntip. + päivöp.	85.7	87.6	99.7	109.5	103.1	108.3	120.5	110.7	96.9	
11 MAATALOUS	93.0	95.4	100.1	100.1	104.4	109.9	113.9	115.4	118.3	
kk-palkk.	93.0	95.4	100.1	100.1	104.4	109.9	113.9	115.4	118.3	
vs	93.4	95.6	100.2	100.2	104.1	109.1	112.8	114.1	116.8	
ts	92.7	95.2	100.1	100.1	104.6	110.5	114.6	116.3	119.3	
tuntip.	.0	.0	.0	.0	.0	.0	.0	.0	.0	
12 METSÄTALOUS	88.6	90.7	99.9	105.8	103.6	108.3	116.7	111.3	103.8	
kk-palkk.	93.0	95.4	100.2	100.2	104.4	108.3	111.1	112.2	114.2	
vs	93.5	95.7	100.2	100.2	104.0	107.8	110.5	111.5	113.5	
ts	92.3	94.9	100.1	100.1	104.9	108.9	111.8	113.0	115.0	
päivöp.	85.7	87.6	99.7	109.5	103.1	108.3	120.5	110.7	96.9	

Katso PF-näppäinten käyttö ATI-papereista.

Näyttöön ohjelmoidut PF-toiminnot on esitetty seuraavalla sivulla.

Muut sektoreittaisiin syöttö- ja korjaustoimintoihin liittyvät vaihtoehdot ovat:

- PF2: kausipainojen syöttö/korjaus; mahdollistaa neljännesvuosittaisten painojen käytön. Eivät ole käytössä indeksin laskennassa, jossa sovelletaan vuositason palkkasummapainoja.
- PF3: tulostus kirjoittimelle; ohjelma laskee summatasoja ja pyöristää syötettyjä lukuja. Tulostaa annetun ja sitä seuraavan vuoden tiedot.
- PF4: toimialojen %-muutostarkistus; tulostaa annetusta perusajankohdasta alkaen neljän seuraavan neljänneksen indeksit siten, että perusajankohta=100. Helpottaa syötettyjen tietojen vaikutusten tarkastusta.

Syöttövaiheeseen (edellisen sivun näyttöön) on ohjelmoitu seuraavat toiminnot:

- PF1: yksi sivu taaksepäin
- PF2: yksi sivu eteenpäin
- PF3: tarkistus ja muokkaus; keskiansiot muunnetaan indekseiksi, lasketaan summatasoja ja tehdään pyörityksiä. Ohjelma ilmoittaa laskuista ja yli 5 prosentin nousuista edellisestä neljänneksestä (tämä tarkistus tapahtuu riveittäin).
- PF4: ketjutus; perusluvuksi valitun luvun päälle näppäillään 100.0 ja muutettavien lukujen päälle muutokset indeksimuodossa (perusluku=100.0). Muutetut luvut muunnetaan perusluvusta alkaen muotoon 1980=100.
- PF5: tasokorjaus; ohjelma muuntaa korjattua lukua seuraavat korkeintaan viisi lukua siten, että suhteelliset muutokset säilyvät samoina kuin ennen.
- PF6: välissä olevien lukujen operointi (välineljänneskorjaus); ohjelma muuntaa korjattavan luvun ja viimeisen muuttumattoman luvun välissä olevat luvut siten, että neljänneksittäisten muutosten suhteelliset osuudet koko jakson muutoksesta säilyvät ennallaan. Viimeistä muuttumatonta lukua (jonka jälkeisiä halutaan muuttaa) on kosketettava näppäilemällä jokin sen numero uudelleen ennen PF6:n painamista. Operaatio ei toimi, jos muuttumaton luku on kiinnitetty.
- PF7: kiinnittäminen; muuntaa kosketetut luvut lopullisiksi. Koskettaminen tapahtuu kirjoittamalla jokin luvun numeroista uudelleen. Lopullisia lukuja ei voi enää muuttaa. (VTKK:n versiossa lukuja ei ole muutettu lopullisiksi.)
- PF8: tulostus; ruudulla olevat tiedot tulostetaan sellaisenaan profiilissa määritellylle kirjoittimelle. Syötettyjä lukuja ei tarkisteta tämän toiminnon yhteydessä. Toiminto mahdollistaa tallennuksen tarkistamisen ennen PF3:n muokkauksia. Ei toimi VTKK:n versiossa.
- PF9: siirtyminen indeksiäyttöön
- PF10: siirtyminen keskiansionäyttöön
- PF11: neljä sivua eteenpäin
- PF12: neljä sivua taaksepäin.

PALKANSAAJIEN ANSIOTASOINDEKSI 1980=100 TOIMIALA PALKANSAAJARYHMÄ	1980					3.1.1986	KLO 14.19			
	VUOSI JA NELJÄNNEKSI					I-IV	1981			
	I	II	III	IV	I		II	III	IV	
MAA- JA METSÄTALOUS										
LANT- OCH SKOGSBRUK.....	3005	3360	3371	3402	3285	3459	3657	3754	3679	
työntek. - arbetstagare	15.71	18.03	18.02	17.88	17.41	18.03	19.29	19.94	19.04	
valtio - staten.....	25.94	29.53	32.43	30.54	29.61	32.08	35.69	32.79	28.70	
kunnat - kommuner....	16.19	16.04	16.37	17.70	16.57	19.20	18.44	18.38	18.18	
yksityiset - privata.	14.76	16.98	16.82	16.76	16.33	16.83	17.94	18.76	18.03	
toimihenk. - tjänstemän	3700	3924	3968	4143	3934	4279	4425	4477	4616	
valtio - staten.....	3844	4038	4038	4208	4032	4376	4495	4542	4628	
kunnat - kommuner....	3778	3942	3942	4077	3935	4253	4397	4451	4549	
yksityiset - privata.	3732	3975	4039	4221	3991	4349	4507	4564	4729	
v. tav:ton - ej vinst	3428	3600	3600	3755	3596	3894	4004	4045	4123	

Voit myös antaa toimialan ja painaa ENTER:ia (ks. ohje)

PF6 = k sivua eteen, paitsi PF11 = 1 sivu taakse ja PF12 = 10 sivua taakse.

ATI-systeemissä keskiansiot lasketaan indeksien kautta: syöttövaiheessa keskiansioluvut jaetaan perusvuoden 1980 keskiansioilla ja systeemi säilyttää ainoastaan näin saadut indeksit. Haluttaessa näyttöihin keskiansioita ne lasketaan kertomalla perusvuoden keskiansio ko. ajankohdan indeksillä. Menettelystä aiheutuu, että syötetyt keskiansiotiedot eivät toistu näytöissä välttämättä täsmälleen samoina, koska eri laskentavaiheissa suoritetaan pyöristyksiä.

Yhdisteltäessä eri palkansaajaryhmien keskiansiotietoja muunnetaan kaikki ansiotiedot kuukausipalkoiksi. Tällöin keskituntiansiot kerrotaan kertomella 170 ja päiväpalkat kertoimella 21,25.

Yhdistetyt keskiansiot lasketaan käyttäen palkansaajaryhmittäisiä palkkasummapainoja.

Ansiotason muutokset -näyttöön päästään ensimmäisestä valikosta toiminto-näppäimellä PF6. Ohjelma kysyy jälleen tarkasteluajankohtia (korkeintaan 9 kappaletta): vuosiluvun kaksi viimeistä numeroa ja niiden alla vuosineljännes (1 - 4). Tyhjentämällä neljänneskenttä saadaan tarkastelu koskemaan vuosikeskiarvoa. Ajankohtien ei tarvitse olla järjestyksessä, sillä ohjelma miokkaa annetut ajankohdat kronologiseen järjestykseen.

A T I 1980=100 - ANSIOTASON MUUTOKSET

VALITSE: PF1 = % edellisestä neljänneksestä

PF2 = % ed. vuoden vastaavasta neljänneksestä tai vuodesta

PF3 = indeksit 1980=100

PF4 = indeksit, ensimmäinen ajankohta = 100

PF5 = % valituilta ajankohdilta

muu PF tai ENTER/SEND = paluu aloitukseen

Anna ajankohdat:

Vuodet 00 00 00 00 00 00 00 00 00

Neljännekset 0 0 0 0 0 0 0 0 0

Tyhjä neljänneskenttä tarkoittaa vuosikeskiarvoa.

Esimerkiksi PF1:llä saadaan seuraava tulos valituilta ajankohdilta.

Ensimmäiseen sarakkeeseen tulostuu indeksin pisteluku ja seuraaviin muutosprosentit edellisestä neljänneksestä.

PALKANSAAJIEN ANSIOTASOINDEKSI 1980=100		3.1.1986		KLO 14.22				
MUUTOSPROSENTIT EDELLISESTÄ NELJÄNNEKSESTÄ								
TOIMIALA	VUOSI JA NELJÄNNEKSE							
	1980	1980	1981	1981	1982	1982	1983	1983
PALKANSAAJARYHMÄ	I	III	I	III	I	III	I	III
MAA- JA METSÄTALOUS								
LANT- OCH SKOGSBRUK.....	91.5	.3	1.7	2.6	1.7	-.2	-.7	2.1
työntek. - arbetstigare	90.2	-.1	.8	3.4	1.2	-.5	-1.8	3.2
valtio - staten.....	87.6	9.8	5.0	-8.1	7.5	3.2	-8.4	-10.0
kunnat - kommuner....	97.7	2.1	8.5	-.4	9.9	-1.3	7.5	.8
yksityiset - privata.	90.4	-.9	.4	4.5	.6	-.8	-1.3	4.4
toimihenk. - tjänstemän	94.1	1.1	3.3	1.2	2.8	.4	1.5	.1
valtio - staten.....	95.4	.0	4.0	1.0	2.5	.1	1.8	.1
kunnat - kommuner....	96.0	.0	4.3	1.2	2.3	.1	.2	1.6
yksityiset - privata.	93.5	1.6	3.0	1.2	2.9	.6	1.4	.1
v. tav:ton - ej vinst	95.3	.0	3.7	1.0	2.7	.0	1.8	.1

Voit myös antaa toimialan ja painaa ENTER:iä (ks. ohje)

PFk = k sivua eteen, paitsi PF11 = 1 sivu taakse ja PF12 = 10 sivua taakse.

Pikahaku toimii samoin kuin tietopalvelunäytössä (koodit liitteessä).

Näytöstä voi palata valintavalikkoon jättämällä toimialakoodin tyhjäksi ja painamalla ENTER/SEND-näppäintä.

Julkaisutulosteet saadaan ensimmäisestä valikosta toimintonäppäimellä PF7.

A T I 1980=100/ JULKAISU
 VALITSE: PF1 = julkaisutuloste indekseinä
 PF2 = ----- keskiansioina
 PF3 = teollisuuden työntekijöiden julkaisutuloste indekseinä
 PF4 = teollisuuden työntekijöiden julkaisutuloste keskiansioina
 muu PF tai ENTER = loppu

HUOM !

Anna vuosiluku (oletus = 1980) ja neljännes.

80

1

Vaihtoehdot tulostetaan profiilissa määritellylle kirjoittimelle. VTKK:ssa olevan suorakäyttösovelluksen tulostus paperille suoritetaan erikseen (ks. luku 4.1.)

4.3. TUPO-TYÖTILA

Kömennolla)LOAD TUPO päästään työtilaan, joka tuottaa ns. tupotulosteen. Aluksi ohjelma kysyy jälleen tarkasteluajanjaksoa, joka on näytöissä yhden vuoden mittainen.

ANSIOTASOINDEKSI 1980=100 JA
 SOPIMUSPALKKAINDEKSI 1979:IV=100
 ANNA VUOSI, JONKA TIEDOT HALUAT:

Näyttöihin tulee vain ko. vuoden tiedot
 Tulosteisiin ko. ja sitä seuraavan vuoden tiedot

HUOM !

Anna vuosiluku (alkuoletus = viime vuosi)
 Jos annat vuodeksi 00 ----> lopetus

85

Sen jälkeen määritellään tulostetyyppi: yksityisen sektorin näyttö ja tuloste sisältää toimialoittaisia tarkasteluja; yhdistelmätiedoissa tarkastellaan sektoreittain palkansaajaryhmien ansiokehitystä.

ANSIOTASOINDEKSI 1980=100 JA
SOPIMUSPALKKAINDEKSI 1979:IV=100

VALITSE: PF1 = YKSITYINEN SEKTORI: näyttö
PF2 = YKSITYINEN SEKTORI: tuloste
PF3 = YHDISTELMÄTIEDOT: näyttö
PF4 = YHDISTELMÄTIEDOT: tuloste
PF5 = TARKASTELUVUODEN VAIHTO

muu PF tai ENTER = loppu

Tarkasteluvuosi = 1984

Valitsemalla PF1 = yksityinen sektori saadaan ruutuun:

PALKANSAAJIEN ANSIOTASOINDEKSI 1980=100 JA SOPIMUSPALKKAINDEKSI 1979:IV=100

RYHMÄ	PAINO Mmk	MUUTOKSET, PROSENTTIA					
		ED. VUODEN LOPUSTA KESKIM. PERINTÖ 1984		1984 /1983 /1984			
		1.	2.	3.	4.	5.	6.
YKSITYINEN SEKTORI							
MAATALOUS							
työntekijät	557.30						
ansiotasoindeksi 1980=100		3.2	7.7	10.4	13.2	12.5	4.2
sopimuspalkkaindeksi 1979:IV=100		.0	4.7	4.7	4.7	7.1	1.1
liukuma yms. ed. neljänneksestä		3.2	2.2	2.7	2.8		
liukuma yms. ed. v. lopusta, vuodesta		3.2	3.0	5.7	8.5	5.4	
MAATALOUS							
toimihenkilöt,	177.90						
ansiotasoindeksi 1980=100		2.2	4.0	4.1	5.1	5.9	1.2
sopimuspalkkaindeksi 1979:IV=100		.8	2.5	2.5	3.4	5.8	1.1
liukuma yms. ed. neljänneksestä		1.4	.1	.1	.1		
liukuma yms. ed. v. lopusta, vuodesta		1.4	1.5	1.6	1.7	.1	

PFi = i sivua eteen, i=1,...,6; 13-i sivua taakse, i=7,...,12. ENTER=lopetus.

Tuotulosteeseen lasketaan ansiotasoindeksin ja sopimuspalkkaindeksin muutosprosentit edellisen vuoden viimeisestä neljänneksestä sekä keskimäärin edellisestä vuodesta (laskettuna indeksien vuosikeskiarvoista).
Ns. perintö on laskettu vertaamalla neljännen neljänneksen indeksiä saman vuoden vuosikeskiarvoon ja se kuvaa seuraavan vuoden keskimääräistä indeksin muutosta oletuksella, ettei indeksi muuttuisi neljännen neljänneksen tasosta seuraavan vuoden aikana.

Liukumaa ja rakennemuutoksen vaikutusta kuvaavat luvut on laskettu seuraavasti:

- liukuma yms. edellisen vuoden lopusta, vuodesta: ansiotasoindeksin muutoksesta on vähennetty sopimuspalkkaindeksin vastaava muutos,
- liukuma yms. edellisestä neljänneksestä: yllä olevasta ansiotasoindeksin ja sopimuspalkkaindeksin muutoksien erotuksesta on vähennetty vastaava edellisen neljänneksen erotus (ensimmäisellä neljänneksellä on vähennetty nolla).

Yhdistelmätietoihin päästään PF3-näppäimellä edellä olleesta valintanäytöstä. Näistä on esimerkkejä seuraavalla sivulla.

PALKANSAAJIEN ANSIOTASOINDEKSI 1980=100 JA SOPIMUSPALKKAINDEKSI 1979:IV=100

YHDISTELMÄ	PAINO Mmk	MUUTOKSET, PROSENTTIA ED. VUODEN LOPUSTA KESKIM. PERINTÖ					
		1984	1984		1984		4/1984
RYHMÄ		1.	2.	3.	4.	/1983	/1984
YKSITYINEN SEKTORI							
yhteensä	57971.80						
ansiotasoindeksi 1980=100		1.3	6.0	6.5	8.1	9.6	2.5
sopimuspalkkaindeksi 1979:IV=100		.7	3.3	3.9	4.1	6.0	1.1
liukuma yms. ed. neljänneksestä		.6	2.1	-1.1	1.4		
liukuma yms. ed. v. lopusta, vuodesta		.6	2.7	2.6	4.0	3.6	
VALTIOSEKTORI							
virkasuhteiset	6746.64						
ansiotasoindeksi 1980=100		1.0	3.1	3.2	4.3	6.9	1.4
sopimuspalkkaindeksi 1979:IV=100		.8	2.5	2.5	3.4	5.8	1.1
liukuma yms. ed. neljänneksestä		.2	.4	.1	.2		
liukuma yms. ed. v. lopusta, vuodesta		.2	.6	.7	.9	1.1	

FFi = i sivua eteen, i=1,...,6; 13-i sivua taakse, i=7,...,12. ENTER=lopetus.

⋮

PALKANSAAJIEN ANSIOTASOINDEKSI 1980=100 JA SOPIMUSPALKKAINDEKSI 1979:IV=100

YHDISTELMÄ	PAINO Mmk	MUUTOKSET, PROSENTTIA ED. VUODEN LOPUSTA KESKIM. PERINTÖ					
		1984	1984		1984		4/1984
RYHMÄ		1.	2.	3.	4.	/1983	/1984
KUNTASEKTORI							
yhteensä	14887.10						
ansiotasoindeksi 1980=100		2.8	5.5	6.0	6.5	10.6	1.2
sopimuspalkkaindeksi 1979:IV=100		.7	2.5	3.1	3.3	6.7	.9
liukuma yms. ed. neljänneksestä		2.1	.9	-1.1	.3		
liukuma yms. ed. v. lopusta, vuodesta		2.1	3.0	2.9	3.2	3.9	
KAIKKI PALKANSAAJAT							
työntekijät	30394.51						
ansiotasoindeksi 1980=100		1.3	6.2	6.1	8.0	9.4	2.5
sopimuspalkkaindeksi 1979:IV=100		.7	3.2	3.7	3.8	5.5	.9
liukuma yms. ed. neljänneksestä		.6	2.4	-1.6	1.8		
liukuma yms. ed. v. lopusta, vuodesta		.6	3.0	2.4	4.2	3.9	

FFi = i sivua eteen, i=1,...,6; 13-i sivua taakse, i=7,...,12. ENTER=lopetus.

PALKANSAAJIEN ANSIOTASOINDEKSI 1980=100 JA SOPIMUSPALKKAINDEKSI 1979:IV=100

YHDISTELMÄ	PAINO Mmk	MUUTOKSET, PROSENTTIA ED. VUODEN LOPUSTA KESKIM. PERINTÖ					
		1984	1984		1984		4/1984
RYHMÄ		1.	2.	3.	4.	/1983	/1984
KAIKKI PALKANSAAJAT							
toimihenkilöt	54397.59						
ansiotasoindeksi 1980=100		1.7	5.2	6.0	7.0	9.4	1.9
sopimuspalkkaindeksi 1979:IV=100		.7	3.0	3.5	4.0	6.4	1.1
liukuma yms. ed. neljänneksestä		1.0	1.2	.3	.5		
liukuma yms. ed. v. lopusta, vuodesta		1.0	2.2	2.5	3.0	3.0	
KAIKKI PALKANSAAJAT							
YHTEENSÄ	84792.10						
ansiotasoindeksi 1980=100		1.5	5.6	6.0	7.3	9.4	2.1
sopimuspalkkaindeksi 1979:IV=100		.7	3.0	3.5	3.9	6.1	1.1
liukuma yms. ed. neljänneksestä		.8	1.8	-1.1	.9		
liukuma yms. ed. v. lopusta, vuodesta		.8	2.6	2.5	3.4	3.3	

FFi = i sivua eteen, i=1,...,6; 13-i sivua taakse, i=7,...,12. ENTER=lopetus.

4.4. KETJU-TYÖTILA

Ansiotasoindeksiin 1980=100 ketjutettujen perusvuodeltaan vanhempien indeksien pisteluvut ovat työtilassa KETJU, jossa on käytettävissä seuraavat valinnat:

ANSIOTASOINDEKSIIN 1980=100 KETJUTUS

VALITSE: PF1 = ATI38=100 tuloste
 PF2 = ATI38=100 näyttö
 PF3 = ATI64=100 tuloste
 PF4 = ATI64=100 näyttö
 PF5 = ATI75=100 tuloste
 PF6 = ATI75=100 näyttö
 PF7 = Ansiotason muutokset
 muu PF tai ENTER = loppu

HUOM ! Anna vuosiluku (oletus = 1983) ja neljännes (oletus I)
 83 1

KETJU-työtilassa olevat pisteluvut on laskettu I. neljänneksestä 1983 alkaen ketjuttamalla: ansiotasoindeksiin 1980=100 pisteluku on kerrottu ketjutuskertoimella. Ketjutuskertoimet on laskettu vuoden 1982 viimeisen neljänneksen uuden ja vanhan indeksin pistelukujen suhteena. Ketjutuskertoimet ja mm. sarjojen vastaavuus on esitetty em. Tilastokeskuksen Tutkimuksia-sarjan julkaisussa (nro 124).

Seuraavassa esimerkkejä valikon takana olevista näytöistä.

PALKANSAAJIEN ANSIOINDEKSI TOIMIALA PALKANSAAJARYHMÄ	1938=100 VUOSI JA NELJÄNNES				3.1.1986			KLO 14.29		
	1983				1984					
	I	II	III	IV	I-IV	I	II	III		
MAATALOUS - LANTBRUK...	59195	60552	59738	62451	60462	64215	66340	67471		
METSÄTALOUS - SKOGSBRUK	42942	44399	46099	46064	44885	46342	49325	48180		
työntekijät.....	46564	48168	51064	50125	48990	50281	54194	52238		
toimihenkilöt.....	21462	22153	22185	22844	22169	23133	24049	24081		
TEOLLISUUS - INDUSTRI..	34826	36507	36244	37479	36271	38030	40053	39895		
työntekijät.....	39075	41155	40679	42165	40768	42700	45166	44869		
toimihenkilöt.....	21894	22738	22787	23421	22706	23859	24931	24980		
RAKENNUSTOIMINTA.....	34825	36197	36381	37938	36329	38914	39732	40128		
työntekijät.....	38202	39586	39846	41778	39875	42931	43545	44113		
toimihenkilöt.....	19191	20087	20131	20762	20043	21188	21937	21996		
LIIKENNE - SAMFÄRDSSEL..	27853	28980	29172	30320	29087	30532	31659	31851		
KAUPPA, PANKIT JA VAK..	25941	27481	27621	28661	27421	28941	30121	30661		
JULKINEN TOIMINTA.....	21266	22209	22337	23217	22257	23664	24208	24256		
PALVELUKSET - TJÄNSTER.	24194	25385	25550	26632	25440	27200	28006	28153		
Y H T E E N S Ä	32309	33880	33929	35230	33831	35770	37194	37342		
työntekijät.....	38317	40128	39982	41471	39982	41997	44041	44041		
toimihenkilöt.....	22774	23879	24000	24915	23879	25329	26210	26400		

Mikä tahansa toimintonaappiin ---> katselun lopetus.

PALKANSAAJIEN YLEINEN ANSIOTASOINDEKSI 1964=100		3.1.1986		KLO 14.30				
TOIMIALA		VUOSI JA NELJÄNNEKSI						
PALKANSAAJARYHMÄ		1983		1984				
	I	II	III	IV	I-IV	I	II	III
MAATALOUS - LANTBRUK...	1225.7	1253.8	1237.0	1293.1	1251.9	1329.7	1373.7	1397.1
työntekijät.....	1226.8	1252.3	1225.8	1293.9	1249.5	1337.4	1392.3	1427.3
toimihenkilöt.....	1211.6	1244.4	1245.3	1279.0	1245.3	1302.7	1326.4	1328.2
METSÄTALOUS - SKOGSBR..	870.8	900.4	934.8	934.1	910.2	939.8	1000.2	977.0
työntekijät.....	915.4	946.9	1003.8	985.4	963.1	988.5	1065.4	1026.9
toimihenkilöt.....	626.3	646.5	647.4	666.6	646.9	675.1	701.8	702.7
TEOLLISUUS - INDUSTRI.	793.4	831.7	825.7	853.8	826.3	866.4	912.4	708.6
työntekijät.....	852.7	898.1	887.7	920.2	889.7	931.8	985.7	979.2
toimihenkilöt.....	633.3	657.7	659.1	677.4	656.8	690.1	721.1	722.5
RAKENNUSTOIMINTA	732.8	761.6	765.5	798.3	764.4	818.8	836.0	844.4
työntekijät.....	763.6	791.2	796.4	835.0	797.0	858.1	870.7	881.7
toimihenkilöt.....	578.3	605.3	606.6	625.7	604.0	638.5	661.1	662.8
TALONRAKENNUSTOIMINTA	726.7	756.4	761.3	794.3	759.7	814.7	832.8	842.7
työntekijät.....	746.2	774.4	780.6	817.7	779.4	839.7	853.8	865.6
toimihenkilöt.....	589.3	620.9	622.2	638.9	617.7	651.6	680.5	682.7
MAA- JA VESIRAKENNUS	742.0	768.4	769.6	801.7	770.1	822.0	837.2	840.5
työntekijät.....	797.4	822.7	822.7	864.2	826.3	888.3	896.7	902.1
toimihenkilöt.....	561.7	584.0	585.3	606.3	584.5	619.6	636.0	637.7

PF8=seuraava sivu, PF7=edellinen sivu, ENTER=lopetus.

PALKANSAAJIEN ANSIOTASOINDEKSI 1975=100		3.1.1986		KLO 14.31				
TOIMIALA		VUOSI JA NELJÄNNEKSI						
PALKANSAAJARYHMÄ		1983		1984				
	I	II	III	IV	I-IV	I	II	III
HUUT PALVELUKSET.....	228.2	238.6	239.3	248.8	238.8	253.9	263.1	264.5
Y H T E E N S Ä	219.2	229.9	230.2	239.1	229.6	242.7	252.4	253.4
työntekijät.....	219.7	230.1	229.3	237.8	229.3	240.9	252.6	252.6
toimihenkilöt.....	218.7	229.3	230.5	239.3	229.3	243.3	251.7	253.5
VALTIO - STATEN.....	214.8	223.3	223.1	231.7	223.3	234.5	240.0	239.9
virkasuhteiset.....	210.7	218.6	218.8	227.1	218.8	229.5	234.2	234.6
työsuht. kk-palkk....	222.1	231.1	231.4	241.7	231.6	245.0	251.2	251.7
työsuht. tuntipalkk..	229.6	244.2	238.7	244.2	239.1	248.9	260.6	255.4
KUNNAT - KOMMUNER.....	205.7	216.4	218.7	228.2	217.2	234.7	240.8	242.0
virkasuhteiset.....	203.8	214.9	217.9	227.5	216.0	233.8	239.7	241.4
työsuht. kk-palkk....	218.1	228.7	230.1	239.0	229.0	246.0	253.7	253.9
työsuht. tuntipalkk..	204.4	206.4	204.7	217.2	208.2	221.7	224.4	221.4
YKSITYISET - PRIVATA...	222.9	233.8	233.8	242.3	233.1	245.4	256.7	258.1
työntekijät.....	220.8	231.3	230.6	239.2	230.4	242.2	254.1	254.1
toimihenkilöt.....	225.5	236.8	237.7	246.1	236.5	249.2	260.2	262.6

ATI-SYSTEEMIN TOIMINNOTATI80-TYÖTILA

- 1 Valtiosektori
- 2 Kuntasektori
- 3 Yksityinen sektori
- 4 Voittoa tavoittelematon sektori
- 5 Tietopalvelu
- 6 Ansiotason muutokset
- 7 Julkaisutuloste

1-4 Aineiston syöttö ja korjaus

- 1 Indeksien/keskiansioiden syöttö/korjaus
- 2 Kausipainojen syöttö/korjaus
- 3 Tulostus kirjoittimelle
- 4 Toimialojen Z-muutostarkistus

1 Syöttö ja korjaus

- 1 Yksi sivu eteenpäin
- 2 Yksi sivu taaksepäin
- 3 Tarkistus ja muokkaus
- 4 Ketjutus
- 5 Tasokorjaus
- 6 Vähimmäisviivästyskorjaus
- 7 Kiinnitys
- 8 Ruudun tulostus
- 9 Indeksien siirto
- 10 Keskiansioiden siirto
- 11 Neljä sivua eteenpäin
- 12 Neljä sivua taaksepäin

2 Kausipainojen syöttö/korjaus

- mahdollistaa neljänneksittisten painojen käyttön

3 Tulostus kirjoittimelle

4 Toimialojen Z-muutostarkistus

5 Tietopalvelu

- 1 Tietopalvelunäyttö indekseissä
- 2 Tietopalvelunäyttö keskiansioina
- 3 Tietopalvelutuloste indekseissä kirjoittimelle
- 4 Tietopalvelutuloste keskiansioina kirjoittimelle
- 5 Teollisuuden työnteekijöiden tuloste indekseissä
- 6 Teollisuuden työnteekijöiden tuloste keskiansioina

6 Ansiotason muutokset

- 1 Muutosprosentit edellisestä neljänneksestä
- 2 Muutosprosentit ed. vuoden vastaavasta neljänneksestä tai edellisestä vuodesta
- 3 Indeksit 1980=100
- 4 Indeksit ensimmäinen ajankohta=100
- 5 Muutosprosentit valituilta ajankohdilta

7 Julkaisutuloste

- 1 Julkaisutuloste indekseissä
- 2 Julkaisutuloste keskiansioina
- 3 Teollisuuden työnteekijöiden julkaisutuloste indekseissä
- 4 Teollisuuden työnteekijöiden julkaisutuloste keskiansioina

KETJU-TYÖTILA

- 1 ATI38=100 tuloste
- 2 ATI38=100 näyttö
- 3 ATI64=100 tuloste
- 4 ATI64=100 näyttö
- 5 ATI75=100 tuloste
- 6 ATI75=100 näyttö
- 7 Ansiotason muutokset (kuten ATI80-työtilassa)

TUPO-TYÖTILA

- 1 Yksityinen sektori: näyttö
- 2 Yksityinen sektori: tuloste
- 3 Yhdistelmätiiedot: näyttö
- 4 Yhdistelmätiiedot: tuloste
- 5 Tarkasteluviivästys

Eri toimintojen yhteydessä määriteltynä tarkasteluajanjako tai -ajankohdat.

Toimintaohjeet ovat pääosin näyttöjen yhteydessä.

Tietopalvelu- ja ansiotason muutokset -näytöissä saadaan näyttöön haluttu toimiala toimialakoodin avulla.

Toimialakoodi poikkeava toimialatunnuksesta seuraavilla yhdistelmätoimialoilla: koodi 612 (toimiala 61+62), koodi 123 (toimiala 911+912+913), 913 (911+913), 930 (931+932), 935 (935+939), 998 (toimialat yhteensä) ja koodi 999 (sektori-indeksit). Koodit ja toimialat on esitetty seuraavalla sivulla.

TOIMIALA	KOODI	
1 MAA- JA METSÄTALOUS	1	
11 MAATALOUS	11	
12 METSÄTALOUS	12	
2 KATIVOS- JA KATVANNAISTOIMINTA	2	
3 TEOLLISUUS	3	
31 ELINTARVIKKEIDEN, JUOMIEN JA TUPAKAN VALMISTUS	31	
32 TEKSTIILIIEN, VAATTEIDEN, NAHAN JA NAHKA- TUOTTEIDEN VALMISTUS	32	
331 PUUTAVARAN PÄITSI PUUKALUSTEIDEN VALMISTUS	331	
332 EI-METALLISTEN KALUSTEIDEN VALMISTUS	332	
341 MASSAN, PAPERIN JA PAPERITUOTTEIDEN VALMISTUS	341	
342 GRAAFINEN TUOTANTO, KUSTANNUSTOIMINTA	342	
35 KEMIAALLISTEN, MAALJY-, KUUMI- JA MUOVITUOTTEIDEN VALMISTUS	35	
36 SAVI-, LASI- JA KIVITUOTTEIDEN VALMISTUS	36	
37 METALLIEN VALMISTUS	37	
38 METALLI- JA KONEPÄAJÄTUOTTEIDEN VALMISTUS	38	
39 MUU VALMISTUS (EI KÄYTÖSSÄ)	39	
4 SÄHKÖ-, KAASU- JA VESIHUOLTO	4	
5 RAKENNUSTOIMINTA	5	
51 TALORAKENNUSTOIMINTA	51	
52 MAA- JA VESIRAKENNUSTOIMINTA	52	
6 KAUPPA, RAVITSEMIS- JA MAJOITUSTOIMINTA	6	
61+62 KAUPPA	612	
61 TUOKKUKAUPPA	61	
62 VÄHITTÄISKAUPPA	62	
63 RAVITSEMIS- JA MAJOITUSTOIMINTA	63	
7 KULJETUS JA TIETOLIIKENNE	7	
71 KULJETUS	71	
72 TIETOLIIKENNE	72	
81 RAHOITUSTOIMINTA	81	
82 VAKUUTUSTOIMINTA	82	
83 KIIHTEISTÖ- JA LIIKE-ELÄMÄÄ PALVELEVA TOIMINTA	83	
9 YHTEISKUNNALLISET JA HENKILÖKOHTAISET PALVELUT	9	
{ 911 JULKINEN HALLINTO		
{ 912 MAAPUOLUSTUS	123	
{ 913 YLEINER TURVALLISUUS		
{ 911 JULKINEN HALLINTO		
{ 913 YLEINEN TURVALLISUUS	913	
912 MAAPUOLUSTUS	912	
92 PUHTAANAPITO	92	
{ 931 OPEUTUSTOIMINTA		
{ 932 TUTKIMUSTOIMINTA	930	
931 OPEUTUSTOIMINTA	931	
932 TUTKIMUSTOIMINTA	932	
933 LÄÄKINTÄ- JA ELÄINLÄÄKINTÄPALVELU	933	
934 SOSIAALIHUOLTO	934	
{ 935 ELÄINKO- JA AMMATTIJÄRJESTÖT		
{ 939 AATTEELLISET JA SIVISTYKSELLISET YHTEISÖT	935	
94 VIRKISTYS- JA KULTTUURIPALVELUTOIMINTA	94	
95 KOTITALOUKSIDA PALVELEVA TOIMINTA	95	
KAIKKI TOIMIALAT YHTEENSÄ	998	
SEKTORITIIETOJEN YHDISETELMÄ	999	

Helsinki 1986. Valtion painatuskeskus